

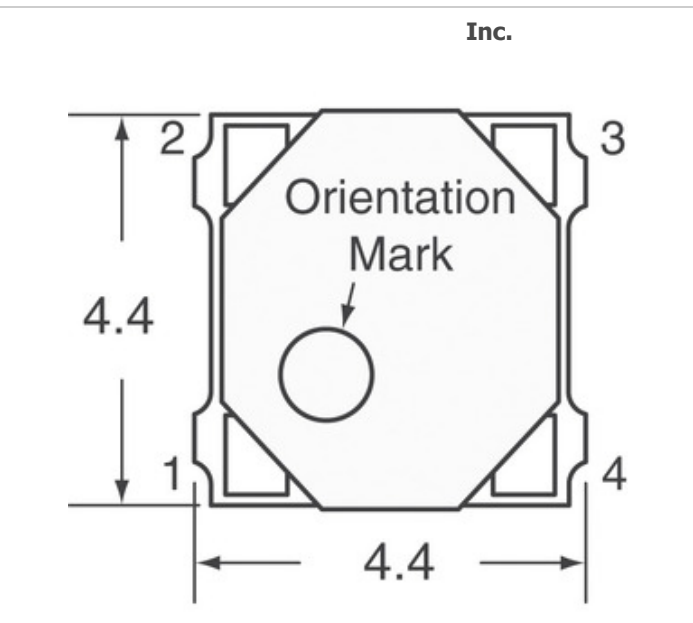


OSRAM Opto Semiconductors,

SFH 7710

ნაწილი ნომერი:
 მწარმოებელი / ბრენდი:
 პროდუქტის აღწერა
 მონაცემთა ბაზები:
 RoHS სტატუსი
 გემიდან
 გადაზიდვის გზა

SFH 7710
 OSRAM Opto Semiconductors, Inc.
 SENSOR TILT DIGITAL 10MA SMD
[PDF SFH 7710.pdf](#)
 იცხოვრე უფასო / RoHS Compliant
 ჰონგ კონგი
 DHL/Fedex/TNT/UPS/EMS



გამოსახულება შეიძლება იყოს წარმომადგენლობა. იხილეთ დეტალები პროდუქტის დეტალებზე.

[მოთხოვნა ციტატაზე](#)

სპეციფიკაციები SFH 7710

ნაწილი ნომერი	SFH 7710
მწარმოებელი	OSRAM Opto Semiconductors, Inc.
აღწერა	SENSOR TILT DIGITAL 10MA SMD
იცხოვრე თავისუფალი სტატუსი / ROHS სტატუსი	იცხოვრე უფასო / RoHS Compliant
მონაცემთა ფურცელი	PDF SFH 7710.pdf
ძაბვა - მიწოდება	2.3 V ~ 3.6 V
სერია	-
შეფუთვა	Tape & Reel (TR)
პაკეტი / საქმე	4-SMD
გამოყვანის ტიპი	Digital, Open Drain
□ ხვა სახელები	475-1269-2 Q3437777 Q65110A4407 SFH 7710-Z
ოპერაციული ტემპერატურა	-20°C ~ 65°C
ოპერაციული კუთხე	-
სამონტაჟო ტიპი	Surface Mount
ტენიანობის მგრძობელობის დონე (MSL)	4 (72 Hours)
იცხოვრე თავისუფალი სტატუსი / ROHS სტატუსი	Lead free / RoHS Compliant
მიმდინარე - გამოყვანა	10mA

დაკავშირებული Tags

OSRAM Opto Semiconductors, Inc. SFH 7710	SFH 7710 დისტრიბუტორი	SFH 7710 მიმწოდებელი
SFH 7710 ფასი	SFH 7710 სურათები	SFH 7710 სურათი
SFH 7710 PDF მონაცემთა ცხრილი	SFH 7710 ჩამოტვირთვით მონაცემთა ცხრილი	SFH 7710 მონაცემთა ცხრილი
SFH 7710 საფონდო	შეიძინეთ SFH 7710	შეიძინეთ OSRAM Opto Semiconductors, Inc. SFH 7710
OSRAM Opto Semiconductors, Inc. SFH 7710	OSRAM Opto Semiconductors, Inc. მიმწოდებელი	OSRAM Opto Semiconductors, Inc. დისტრიბუტორი
OSRAM Opto Semiconductors, Inc. SFH 7710	OSRAM Opto Semiconductors Inc. SFH 7710	

მსგავსი პროდუქტები

<p>SFH 7225-Z მწარმოებლები: OSRAM Opto Semiconductors, Inc. აღწერა: LED YELLOW CLEAR SMD □ აწყობში: Out stock RFQ</p>	<p>SFH 7251 მწარმოებლები: OSRAM Opto Semiconductors, Inc. აღწერა: EMITTER IR MULTI TOPLED □ აწყობში: Out stock RFQ</p>
<p>SFH 757 მწარმოებლები: International Rectifier (Infineon Technologies) აღწერა: TRANSMITTER DIODE FIBER OPTIC □ აწყობში: Out stock RFQ</p>	<p>SFH 7250 მწარმოებლები: OSRAM Opto Semiconductors, Inc. აღწერა: EMITTER IR 850NM □ აწყობში: Out stock RFQ</p>
<p>SFH 7771 მწარმოებლები: OSRAM Opto Semiconductors, Inc. აღწერა: CHIP ON BOARD □ აწყობში: Out stock RFQ</p>	<p>SFH 7770 E6 მწარმოებლები: OSRAM Opto Semiconductors, Inc. აღწერა: ALS, PROXIMITY SENSOR (2-IN-1) □ აწყობში: Out stock RFQ</p>
<p>SFH 7252 მწარმოებლები: OSRAM Opto Semiconductors, Inc. აღწერა: MULTI TOPLED □ აწყობში: Out stock RFQ</p>	<p>SFH 7741-Z მწარმოებლები: OSRAM Opto Semiconductors, Inc. აღწერა: PROXIMITY SENSOR 30MM □ აწყობში: Out stock RFQ</p>
<p>SFH 7740-Z მწარმოებლები: OSRAM Opto Semiconductors, Inc. აღწერა: SENSOR OPTO REFLECTIVE 6SMD □ აწყობში: Out stock RFQ</p>	<p>SFH 757V მწარმოებლები: International Rectifier (Infineon Technologies) აღწერა: TRANSMITTER DIODE FIBER OPTIC □ აწყობში: Out stock RFQ</p>
<p>SFH 7743-Z მწარმოებლები: OSRAM Opto Semiconductors, Inc. აღწერა: PHOTODETECTOR SCHMITT SMD □ აწყობში: Out stock RFQ</p>	<p>SFH 7770 მწარმოებლები: OSRAM Opto Semiconductors, Inc. აღწერა: LIGHT SENSOR AMBIENT SMD □ აწყობში: Out stock RFQ</p>

